

MASADA マサダ製作所  
MASADA 油圧ジャッキ

標準型・低型油圧ジャッキ

機械・建築・土木・自動車など幅広く活躍しているジャッキです。  
2tonから100tonまで豊富なバリエーション



標準型・低型油圧ジャッキ 仕様

仕様 Spec.	呼び荷重 Capacity (ton)	最低高さ Min. Height (mm)	揚程 Lift (mm)	補助ネジ Extension Screw Height (mm)	最高高さ Max. Height (mm)	質量 Weight (kg)	
							型式 Model
標準	MS-2S	2	150	85	50	285	2.2
	MS-2	2	180	115	50	345	2.4
	MS-3	3	190	115	60	365	3.0
	MN-4	4	190	115	70	375	4.0
	MH-5	5	200	120	70	390	4.6
	MH-7	7	200	120	70	390	5.5
	MH-10	10	240	150	80	470	7.9
	MH-15	15	265	165	80	510	10.4
	MH-20	20	270	160	-	430	12.2
	MH-30Y	30	280	160	-	440	18.5
	MH-50Y*	50	305	170	-	475	37.0
	MH-100Y*	100	305	145	-	450	93.0
低型	MHB-10	10	170	95	75	340	6.4
	MHB-15	15	170	90	70	330	8.0
	MHB-20	20	180	85	40	305	10.2
	MHB-30Y	30	180	80	-	260	14.0

\*印は安全弁付です。

二段式油圧ジャッキ

低い位置より高揚程が得られます。



二段式油圧ジャッキ 仕様

仕様 Spec.	呼び荷重 Capacity (ton)	最低高さ Min. Height (mm)	揚程 Lift (mm)	補助ネジ Extension Screw Height (mm)	最高高さ Max. Height (mm)	質量 Weight (kg)	
							型式 Model
	NPD-1.5-5	1.5	170	205	-	375	3
	HPD-4I	4	150	160	30	340	4.3
	HFD-10-2	10	170	180	70	420	8.7
	HFD-15	15	170	180	70	420	12

ミニタイプ油圧ジャッキ

重量物の組み立て時、微量調整・芯出し作業に便利な超小型油圧ジャッキです。

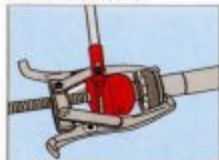


ミニタイプ油圧ジャッキ 仕様

仕様 Spec.	呼び荷重 Capacity (ton)	最低高さ Min. Height (mm)	揚程 Lift (mm)	最高高さ Max. Height (mm)	本体質量 MASS (kg)	
						型式 Model
	MMJ-5C-2	5	60	20	80	1.9
	MMJ-5T-2	5	85	40	125	2.4
	MMJ-10	10	120	30	150	5.5
	MMJ-20	20	130	30	160	8.0
	MMJ-50Y	50	140	30	170	19.0

〔注〕「最低高さ」「最高高さ」は、平型アダプター使用時の高さです。  
Note. Each height measured with flat adaptor.

歯車の脱着作業

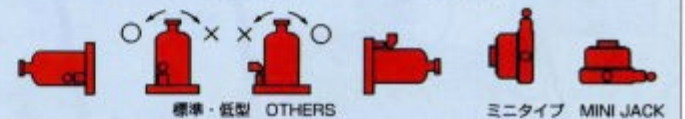


芯出作業（微量調整可）



横方向の使用も可能です。

標準・低型は○印方向90度の範囲、ミニタイプは図の方向のみ90度で使用できます。  
横方向の使用での揚程は油量の関係で50~70%になります。



## MASADA 油圧ジャッキ

### MASADA 油圧ジャッキ

#### ロック式油圧ジャッキ

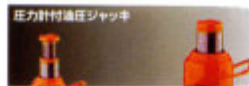
重量機械の据え付け時の微量調整、架橋工事など土木・建築作業に便利です。

#### 圧力計付油圧ジャッキ

荷重表示が一目でわかります。破壊試験、プレス作業など幅広い用途があります。



MH-10LS-1 MH-20L



MH-10P MH-20P

#### 爪付き油圧ジャッキ

爪位置が低くわずかなすきまで使えます。家屋の移動、機械の据え付け、造船・橋梁・プラント・工事に利用すれば便利です。



MHC-2RS-2  
2ton



MHC-5RS-2  
5ton

スライドレール式



MHC-3SL-2  
3ton



MHC-1.8V-2  
1.8ton

#### マサダローラー 重量物・運搬用自在走行ローラー

工作機械など、重量物の移動が容易です。爪付きジャッキを併せてご利用ください。

シングルタイプ

ダブルタイプ

ボギータイプ

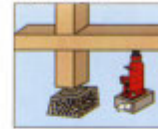


仕様は別紙カタログを参照してください。

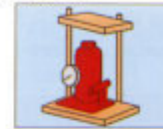
#### ロック式油圧ジャッキ 仕様

仕様 Spec.	呼び荷重 Capacity (ton)	最低高さ Min. Height (mm)	行程 Lift (mm)	補助ネジ Extension Screw Height (mm)	最高高さ Max. Height (mm)	質量 Weight (kg)
型式 Model						
MH-5LS-1	5	225	120	70	415	6.3
MH-10LS-1	10	300	165	80	545	13.0
MH-20L	20	310	180	-	470	15.3

#### ■レベリング



#### ■プレス作業に



#### 圧力計付油圧ジャッキ 仕様

仕様 Spec.	呼び荷重 Capacity (ton)	最低高さ Min. Height (mm)	行程 Lift (mm)	補助ネジ Extension Screw Height (mm)	最高高さ Max. Height (mm)	質量 Weight (kg)
型式 Model						
MH-10P	10	240	150	80	470	9.9
MH-15P	15	265	165	80	510	12.8
MH-20P	20	270	160	-	430	14.3

#### 爪付油圧ジャッキ 仕様

仕様 Spec.	呼び荷重 Capacity (ton)	爪部寸法 (mm)				爪幅×巾 L×W	質量 (kg)	備考
		爪部 Toe	頭部 Head	最低高さ Min. Height	行程 Lift			
型式 Model								
MHC-2RS	2	5	19	113	129	50×65	13	標準タイプ
MHC-5RS	5	10	22	120	142	57×75	19	
MHC-10RS	10	20	28	145	173	60×100	36	
MHC-1.5SL-2	1.5	5	19	113	132	80×55	14	爪ロングタイプ
MHC-3SL-2	3	10	22	120	142	100×75	22	
MHC-6SL-2	6	15	25	150	175	100×80	32	
MHC-1.8V-2	1.8	2.7	16	113	129	50×50	8.3	安全弁付

#### マサダローラー 仕様

仕様 Spec.	ローラー材質 Roller	能力 Capacity (ton)	高さ Overall Height (mm)	フレーム Frame	質量 MASS (kg)	
型式 Model						
シングルタイプ Single type	MUS-1.5S	ウレタン	1.5	105	スチール	8.2
	MUS-2.5S	ウレタン	2.5	128	スチール	15.5
	MSS-5S	スチール	5	105	スチール	11
	MSS-7.5S	スチール	7.5	128	スチール	20
ダブルタイプ Double type	MUW-2S	ウレタン	2	80	スチール	11
	MUW-3S	ウレタン	3	105	スチール	14.9
	MUW-5S	ウレタン	5	128	スチール	31
	MSW-5S	スチール	5	80	スチール	14
ボギータイプ Bogie type	MSW-7.5S	スチール	7.5	105	スチール	18.5
	MSW-10S	スチール	10	128	スチール	37
	MUB-2S	ウレタン	2	105	スチール	18.6
	MUB-3S	ウレタン	3	128	スチール	27
	MSB-5S	スチール	5	105	スチール	22
	MSB-7.5S	スチール	7.5	128	スチール	36

※操作ハンドルはオプションです。(型式:M-1000)



MASADA マサダ製作所  
**MASADA 油圧ジャッキ**

**サービスジャッキ (手動式)**

整備工場、ガソリンスタンドで、世界中で愛用されているサービスジャッキです。

全機種安全弁付き



**SJ-20S-3**  
2ton

**SJ-20LL-2**  
2ton 低床型

足踏みペダルの追加により  
さらに使いやすさを追及しました

**SJ-30HK**  
3ton

クイックリフト・サービスジャッキ

無負荷時の最高位までのハンドル操作  
回数は約6回です※標準型 (SJ-30H)  
は約33回

サービスジャッキ仕様

仕様 Spec.	最大使用容量 Capacity	最低高さ Min. Height	揚程 Lift	最高高さ Max. Height	フレーム高さ Height of Frame	質量 Mass
型式 Model	(ton)	(mm)	(mm)	(mm)	(mm)	(kg)
SJ-15H-3	1.5	113	360	473	150	33
SJ-20S-3	2	113	360	473	150	33
SJ-20L-2	2	121	360	481	160	45
SJ-20LL-2	2	98	410	508	120	57
SJ-30HK	3	126	480	606	190	75
SJ-30H	3	126	480	606	190	65
SJ-30LL	3	98	515	613	135	80
SJ-50H	5	150	410	560	200	85
SJ-100H	10	160	400	560	250	135

※印はエアークランクのみ、他はエアークランク手動両用です。  
 ★特殊バルブ機構の採用により、無負荷時のハンドル操作は約6回で最高位まで  
 上昇します。(負荷時は通常通りの上昇となります)標準型 SJ-30Hは33回

**エアークサービスジャッキ(エア式)**

エアポンプを装備しプッシュボタンを押すだけの簡単操作で作業効率が向上。  
 狭い場所での操作が容易です。



**ASJ-20ML**  
2ton 低床型

最低位より2ton能力を発揮します。

**ASJ-30ML**  
3ton 低床型

最低位より3ton能力を発揮します。

**ASJ-50ML**  
5ton 低床型

(注) 1/2揚程にて5ton能力を発揮します。

**ASJ-100M**  
10ton

■オプション (1.5ton~2ton)  
 ナイロン車輪 (低騒音)  
 エアークサービスジャッキにも取付け可能です。

■オプション (3ton,5ton)  
 ウレタンゴム車輪 (低騒音)

**ASJ-18M-2S**  
1.8ton低床型サービスジャッキ  
(エアーク/手動両用)

補助ネジ付き機構で40m/mアジャストが  
 可能。エアロパーツ破損防止に最適です。

エアークサービスジャッキ仕様

仕様 Spec.	最大使用容量 Capacity	最低高さ Min. Height	揚程 Lift	最高高さ Max. Height	フレーム高さ Height of Frame	質量 MASS	備考 Remarks
型式 Model	(ton)	(mm)	(mm)	(mm)	(mm)	(kg)	
ASJ-18M-2S	1.8	104	505	609	120	61	低床型
ASJ-20ML	2	98	410	508	120	59	低床型
ASJ-30M	3	126	480	606	190	75	
ASJ-30ML	3	98	515	613	135	90	低床型
ASJ-50M	5	150	410	560	200	93	
ASJ-50ML	5	115	410	525	150	102	低床型
ASJ-100M	10	160	400	560	250	140	
ASJ-150※	15	175	465	640	230	230	

※ASJ-150はエアークのみ。

**エアートラックジャッキ**

大型バス、トラック用として、小さなボディでハイパワーを発揮。  
 ゴム車輪付きですので移動が容易です。



**ATJ-20S-4**  
20ton

**APJ-250**  
25ton

**ATJ-350**  
35ton

**ATJ-200DL-2**  
20ton

エア式油圧ジャッキ  
 APJ型は軽量、コンパクトな設計で  
 持ち運びが容易です。

エアートラックジャッキ仕様

仕様 Spec.	最大使用容量 Capacity	最低高さ Height	揚程 Lift	補助ネジ Extension Screw Height	最高高さ Max. Height	質量 MASS
型式 Model	(ton)	(mm)	(mm)	(mm)	(mm)	(kg)
ATJ-20S-4※	20	205	105	95	405	35
ATJ-200DL-2	20	143	100	-	243	44
ATJ-200	20	210	105	90	405	40
ATJ-250	25	210	105	90	405	43
ATJ-350	35	210	100	70	380	45
ATJ-350L	35	170	80	50	300	48
APJ-250※	25	230	120	105	455	18.5

※ATJ-20S-4, APJ-200-250のアダプターはオプションです。  
 ※印以外は15mm 60mmのアダプターが標準装備となります。

MASADA マサダ製作所  
MASADA 油圧ジャッキ

# 明日のために「油圧」で世界を支える。

## 油圧プレス

鉄板などの歪の修正、シャフトの曲がりを直し押し及びベアリング類の脱着など、機械関係、自動車整備など広範囲に活躍している油圧プレスです。

油圧プレス仕様

仕様 Spec.	操作	能力 Capacity (ton)	ラムストローク Ram Stroke (mm)	補助ネジストローク Screw Stroke (mm)	フレーム内巾 Frame Clearance (mm)	テーブル内巾 Table Clearance (mm)	テーブル上下動 Table Movement (mm)	全高 Overall Height (mm)	設置面積 Base size (mm)	質量 Weight Die (kg)
MHP-5	手動	5	150	80	560	104	520	1320	700×600	78
MHP-15	手動	15	160	120	600	142	700	1630	860×600	150
MHP-15E4	電動・手動	15	160	120	600	142	700	1630	860×600	150
AHP-35	エア・手動	35	140	100	610	185	750	1750	910×775	250
MHP-35E4	電動・手動	35	140	100	610	185	750	1750	910×775	250
AHP-60	エア・手動	60	150	150	1100	234	600	1920	1450×1090	800
MHP-60E4	電動・手動	60	150	150	1100	234	600	1920	1450×1090	800

= 2連式フットスイッチ  
 = 2連式ボタンスイッチ



## 卓上プレス(ラム付)

製造業、鉄工所、建設、土木、自動車整備業等で場所を選ばず机や作業台の上で利用できるプレスです。また、移動も容易で出張サービスにも使用できます。ポンプは用途にあわせてお選びください。

●特徴：テーブルの位置が上下に移動できます。



卓上プレス仕様

仕様 Spec.	能力 Capacity (ton)	ラムストローク Ram Stroke (mm)	フレーム内巾 Frame Clearance (mm)	テーブル内巾 Table Clearance (mm)	テーブル上下動 Table Movement (mm)	全高 Overall Height (mm)	設置面積 Base size (mm)	ラム取付ネジ径 Ram Die (mm)	質量 Weight (kg)
MTPH-10	10	152	300	143	250	850	410 × 238	2 1/2" -14N8	47
MTPA-10	10	152	300	143	250	850	410 × 238	2 1/2" -14N8	47
MTPE-10	10	152	300	143	250	850	410 × 238	2 1/2" -14N8	47

## 油圧パンタジャッキ

●タイヤ交換・チェーン着脱に!



油圧パンタジャッキ仕様

仕様 Spec.	能力 Capacity (kg)	最低高さ Min. Height (mm)	揚程 Lift (mm)	最高高さ Max. Height (mm)	質量 Weight (kg)
MPJ-800	800	115	265	380	5.9

卓上プレス用ポンプ

区分 Item	型式 Model	最高使用圧力 Max. working pressure Mpa./kgf/cm <sup>2</sup>		吐出量 Output		質量 Weight (kg)
		低圧 1st stage	高圧 2nd stage	低圧 1st stage	高圧 2nd stage	
手動ポンプ Hand pump	MP-10	5/50	70/700	13.5 ml/ストローク	2.4 ml/ストローク	7.8
エアポンプ Air pump	MAP-700F	70/700		0.15 l/min		5
電動ポンプ Electric pump	MUP-450H A-B	0.98/10	68.6/700	2.9 l/min	0.33 l/min	16

## トランスミッションジャッキ

最低高さが低く、揚程が高く、テーブルプレートは前後、左右に傾斜でき、トランスアクスル・トランスミッションの積み下ろし作業が容易です。

※ストッパー付キャスター



トランスミッションジャッキ仕様

仕様 Spec.	能力 Capacity (kg)	最低高さ Min. Height (mm)	揚程 Lift (mm)	最高高さ Max. Height (mm)	テーブル最大傾斜角度 Saddle Tilt (degree)			ベース寸法 Base Size (mm)	質量 Weight (kg)
					前傾 Forward	後傾 Back Ward	左右傾 Side		
HTM-4S-3	450	830	920	1750	30	15	15	800×800	62

## 低床型トラック・バス フォークリフト用ジャッキ

フォークリフトを持ち上げる時など狭い場所で使用できます。



フォークリフト用ジャッキ仕様

仕様 Spec.	能力 Capacity (ton)	最低高さ Min. Height (mm)	揚程 Lift (mm)	最高高さ Max. Height (mm)	質量 Weight (kg)
HFD-10F-2	10	730	100	830	7.7
MHB-10FT	10	170	87	260	6.4



MASADA マサダ製作所

MASADA 油圧ジャッキ

## MASADA ROLLER マサダローラー〈重量物の移動・運搬用自在ローラー〉

爪付きジャッキとの併用にて迅速に効率よく行うことが出来ます。

- 大型工作機械の移動・据付
- 板金・鍛圧機械の移動・据付
- 展示会等での機械の搬入・搬出
- 工場内でのレイアウト変更・メンテナンス
- プラント建設での材料の移動
- 空調機械の移動・据付
- 鉄鋼構造物の移動
- 家屋の移動



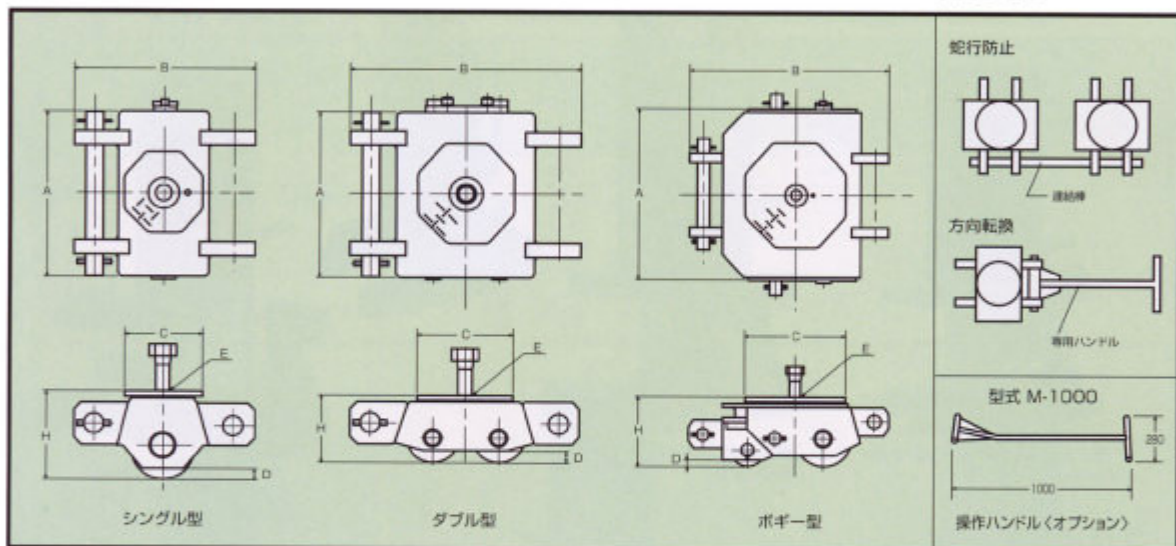
MUS-1.5S



MUW-3S



MUB-2S



### ■ウレタンローラータイプ

型式	シングル型		ダブル型			ボギー型	
	MUS-1.5S	MUS-2.5S	MUW-2S	MUW-3S	MUW-5S	MUB-2S	MUB-3S
能力	1.5	2.5	2	3	5	2	3
ローラー寸法 φx L	80 x 80	100 x 125	60 x 80	80 x 80	100 x 125	80 x 80 x 2	100 x 125 x 2
個数	2	2	4	4	4	50 x 73 x 2	60 x 80 x 2
重量	8.2	15.5	11	14.9	31	18.6	27
A mm	195	285	195	195	285	250	291
B mm	220	245	276	310	355	327	362
C mm	95 x 95	115 x 115	115 x 115	155 x 155	185 x 185	155 x 155	185 x 185
D mm	13	24	14	14	21	10	13
E mm	M20	M20	M20	M20	M20	M20	M20
H(高さ) mm	105	128	80	105	128	105	128

### ■スチールローラータイプ

型式	シングル型		ダブル型			ボギー型	
	MSS-5S	MSS-7.5S	MSW-5S	MSW-7.5S	MSW-10S	MSB-5S	MSB-7.5S
能力	5	7.5	5	7.5	10	5	7.5
ローラー寸法 φx L	80 x 80	100 x 125	60 x 80	80 x 80	100 x 125	80 x 80 x 2	100 x 125 x 2
個数	2	2	4	4	4	50x73x2	60x80x2
重量	11	20	14	18.5	37	22	36
A mm	195	285	195	195	285	250	291
B mm	220	245	276	310	355	327	362
C mm	95 x 95	115 x 115	115 x 115	155 x 155	185 x 185	155 x 155	185 x 185
D mm	13	24	14	14	21	10	13
E mm	M20	M20	M16	M20	M20	M20	M20
H(高さ) mm	105	128	80	105	128	105	128